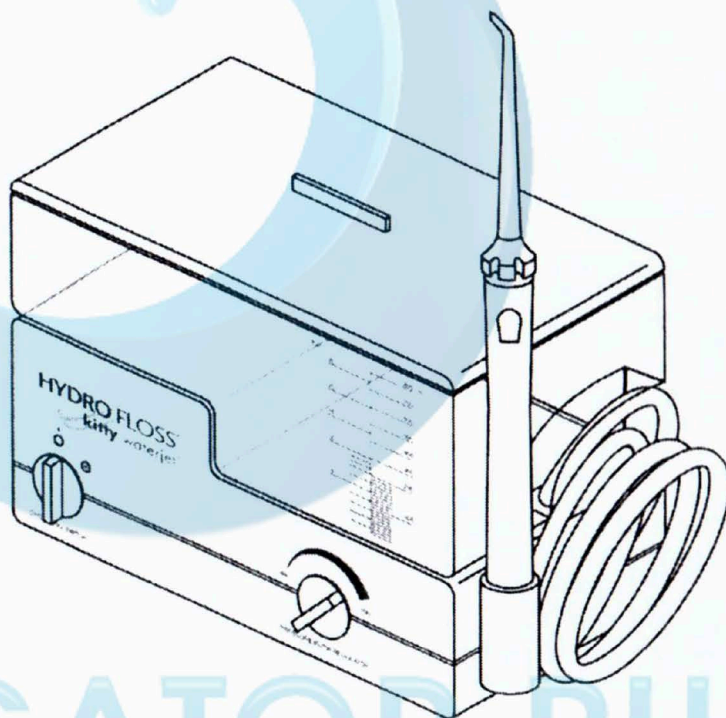


Hydrofloss Kitty Waterjet

Руководство пользователя

MirageDentalProductsLtd.

Bio Park Hertfordshire, Broadwater Road,
Welwyn Garden City, Hertfordshire. AL7 3AX UK



Тел.: 0845 130 5440

Факс: 0845 130 6440

www.miragedental.co.uk

e-mail: uksales@miragehealthgroup.com

Internationalsales@miragehealthgroup.com

1. Контейнер / резервуар для воды

2. Насадки

- a. стандартная насадка
- b. насадка для десневых борозд
- c. насадка для десневых карманов
- d. Адаптер

3. Держатель для насадок

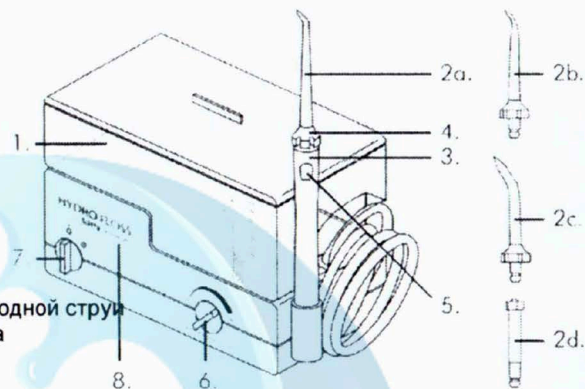
4. Манжет

5. Кнопка остановки прибора

6. Переключатель для регулировки давления / напора водной струи

7. Переключатель для включения / выключения прибора

8. Зеленый индикатор «Прибор включён в сеть»



Внимание! Перед использованием прибора прочтите данное руководство пользователя

Hydrofloss Kitty Waterjet является медицинским прибором для удаления зубного налёта и остатков пищи при помощи ирригации.

Описание прибора:

- a) **шнур питания** – подключается к двухконтактной сетевой вилке, соответствующей Европейским стандартам.
- b) **Кнопки управления:**
 - i) Переключатель для включения/выключения прибора (7)
 - ii) Переключатель, регулирующий давление / силу водной струи (6),
 - iii). Кнопка остановки прибора (5) (см.ниже Держатель насадок)
- c) **контейнер для воды** – прозрачный пластмассовый резервуар со съёмной крышкой (1) можно вынимать для наполнения водой и мытья
- d) **держатель для насадок** – соединён с корпусом прибора при помощи несъёмной трубки. К держателю (3) крепятся съёмные насадки: стандартная насадка, насадка для десневых борозд и насадка для десневых карманов (2).

Используйте насадки, предназначенные исключительно для данного прибора.

Производитель не несёт ответственности за травмы или ущерб, возникшие при использовании прибора не по назначению или использовании неподходящих насадок, деталей или иных принадлежностей.

В держатель для насадок встроена кнопка остановки прибора (5). При полном нажатии данная кнопка остановит подачу воды. Для возобновления подачи воды под нужным давлением / силой струи, отрегулированными при помощи переключателя, отпустите кнопку остановки прибора.

Предостережения

Не используйте прибор для промывания ушей.

Прибор не предназначен для длительного пользования, поэтому его следует отключать от сети после использования.

Прибор следует подключать к сети только при помощи двойной розетки, отвечающей стандартам Евросоюза.

Прибор снабжён кронштейном для крепления к стене, однако **НЕ рекомендуется вешать его непосредственно над раковиной или ванной.**

Если Вы заметили какие-либо изменения в работе прибора, незамедлительно прекратите использование.

Показания к применению

Назначение

Ирригация полости рта проводится для:

- a) удаления зубного налёта и негидроскопических остатков пищи;
- b) ускорения процесса выздоровления и обеспечения гигиены полости рта при болезнях дёсен.

Ограничения

Прекратите использование прибора, если:

- a) появилась боль или припухлость;
 - b) на дёснах появились абсцессы.
- Примечание: при появлении этих или других симптомов обратитесь к стоматологу.

Обучение

Советуем обратиться к стоматологу, гигиенисту или другому специалисту с соответствующей квалификацией для получения консультации по пользованию прибором.

Подготовка прибора к работе

Очистка

Перед каждым применением прибор следует почистить и продезинфицировать.

НЕ погружайте прибор в воду. Очищать прибор можно только вручную при помощи влажной ткани.

Резервуар для воды, съёмную крышку и насадки необходимо снять с прибора и погрузить в холодную воду с дезинфицирующим раствором, который можно приобрести в аптеке.

Технические характеристики

Номинальное напряжение: 220 to 240 V AC

Мощность: 20 VA

Частота: 50Hz

Максимальное значение статического давления
(при выключенной кнопке остановки прибора) 8.16 bar
(816кра)

Частота пульсации струи воды - (при 50Hz): 1200

Максимальное время работы прибора: 10 мин
(с рекомендуемой 2-часовой паузой)

Температура при хранении: -5°C ~ 65°C

Влажность при хранении: до 80%

Оставшуюся воду с раствором следует пропустить через прибор: для этого вставьте на место резервуар и включите прибор, повернув переключатель для включения / выключения прибора (7) в режим ON примерно на 10 секунд. Затем частично наполните резервуар чистой (питьевой) водой и включите прибор, повернув переключатель для включения / выключения прибора (7) в режим ON примерно на 10 секунд. После чего выньте резервуар и тщательно ополосните его чистой (питьевой) водой.

Подключение прибора к сети

Подключайте прибор исключительно к сети, соответствующей техническим характеристикам, указанным на нижней стороне прибора.

Производитель не несёт ответственности за травмы или ущерб, возникшие при подключении прибора к неподходящей сети.

Сетевая вилка прибора предназначена для розетки с двойной изоляцией. Не используйте адаптеры для подключения прибора к сети.

Зелёный индикатор «Прибор включён в сеть» указывает только на то, что прибор подключён к сети (а НЕ на то, что включатель прибора находится в режиме ON ())

Внимание: В режиме Off () прибор не отключён от сети. Во избежание перегрева отключайте прибор от сети, когда он не используется.

Наполнение резервуара для воды

Несмотря на то, что электропроводка прибора полностью изолирована, рекомендуется следующее:

- перед тем как наполнить резервуар водой, выньте его из прибора; всегда держите крышку резервуара закрытой, когда резервуар находится в приборе;
- не переполняйте резервуар;
- для наполнения резервуара или его очистки используйте только чистую (питьевую) воду с температурой, не превышающей нормальную температуру тела.

Установка насадок

К прибору прилагаются сменные насадки.

Для того, чтобы снять насадку (2), потяните за неё и снимите с держателя.

Чтобы надеть насадку, повторите вышеуказанное действие в обратном порядке.

Использование прибора Hydrofloss Kitty Waterjet

1. Следуйте показаниям к применению ирригатора полости рта Hydrofloss Kitty Waterjet.
2. Настройте переключатель давления / напора водной струи на самый медленный режим (до конца поверните его против часовой стрелки)
4. Медленно поверните переключатель давления / напора водной струи по часовой стрелке в соответствии с требованиями процедуры и комфорта пациента.
5. Выполните процедуру.

Проведение процедуры

- Установите прибор Hydrofloss Kitty Waterjet в ванной при помощи кронштейна. Подсоедините его к электросети с напряжением в 240V.
- Посетите стоматолога для проведения гигиенической чистки зубов.
- Дома наполните резервуар прибора тёплой водой и добавьте любое средство против зубного налёта, например, таблетки для полоскания рта *Thymol*, или средство *Corsodyl*.
- Перед каждой процедурой тщательно почистите зубы в течение 2 минут.
- Используя стандартную насадку, отрегулируйте давление струи воды как можно выше, но так, чтобы Вам было комфортно, и направляйте струю воды на поражённую область между зубами и дёснами.
- На начальной стадии процедуры может ощущаться неприятный вкус и возможны небольшие выделения. Это быстро проходит при регулярном использовании прибора в режиме высокого давления.
- Посетите стоматолога для контрольного осмотра. Если болезнь дёсен протекает нормально, продолжайте проводить процедуру в домашних условиях, используя стандартную насадку.
- Если болезнь дёсен прогрессирует, стоматолог может порекомендовать Вам использование насадки для десневых борозд при среднем давлении дважды в день в течение 3-х недель.
- Такая процедура включает в себя чистку зубов в течение двух минут, использование прибора со стандартной насадкой (2 минуты) и с насадкой для десневых борозд (2 минуты).
- При наличии более глубокой инфекции (напр., 5 мм десневых карманов) стоматолог может порекомендовать Вам использование насадки для десневых карманов; процедура состоит из двухминутной чистки зубов и использования всех трёх насадок (стандартной насадки, насадки для десневых борозд и насадки для десневых карманов) по 2 минуты с каждой.

Обслуживание и проверка безопасности

Для обеспечения оптимальной работы прибора каждые 12 месяцев необходимо проводить обслуживание. Если обслуживание или ремонт производится организацией, не уполномоченной на эти действия, выданная компанией Mirage Dental Products гарантия теряет силу.

Пользователям Hydrofloss Kitty Waterjet рекомендуется регулярно проводить осмотр прибора, чтобы убедиться, что ручка, шланг, шнур питания, резервуар и корпус не повреждены. При обнаружении каких-либо повреждений, НЕ используйте прибор до тех пор, пока не будет произведена замена деталей. В приборе должны быть использованы только фирменные детали Hydrofloss Kitty Waterjet.

Не производите ремонт ирригатора полости рта Hydrofloss Kitty Waterjet самостоятельно. Верните прибор своему поставщику или Mirage Service Department (только для покупателей из

Великобритании) по адресу:

Mirage Service Department

53 Purbeck Drive, Lostock, Bolton. BL6 4JF

Тел.: 0845 130 5445

Действуют местные тарифы на звонки (только Великобритания)


Дополнительные руководства пользователя, техподдержку и консультации можно получить у компании Mirage Dental Products.


Во избежание перегрева прибор оснащён предохранителем. Прибор отключится в следующих случаях:

- прибор включён в сеть даже когда он не используется.
- вода непрерывно течёт дольше 10 минут - NB. Это не мешает нормальному функционированию прибора. См. "Использование прибора Hydrofloss Kitty Waterjet".

Если предохранитель не срабатывает, свяжитесь с поставщиком или Mirage (только Великобритания) по вышеуказанному номеру телефона.


Использованные обозначения:

 Прибор класса II


 Внимание – прочтите прилагающуюся документацию

 Прибор типа B.F.

IPX1 Защита от разбрызгивания воды

 Подлежит утилизации в соответствии с директивой 2002/96/EC об утилизации отходов электрического и электронного оборудования

Информация по безопасности

Прибор имеет маркировку CE и соответствует требованиям директивы по Медицинским приборам 

Электробезопасность EN60601-1

EMC безопасность EN55014; EN61000; EN60601-1-2

Утилизация

Этот символ на продукте или инструкции к нему указывает, что данный продукт не подлежит утилизации вместе с другими домашними отходами по окончании срока службы. Пожалуйста, возвратите его Mirage Health Group. За неправильную утилизацию прибора может грозить наказание в соответствии с местными законами.